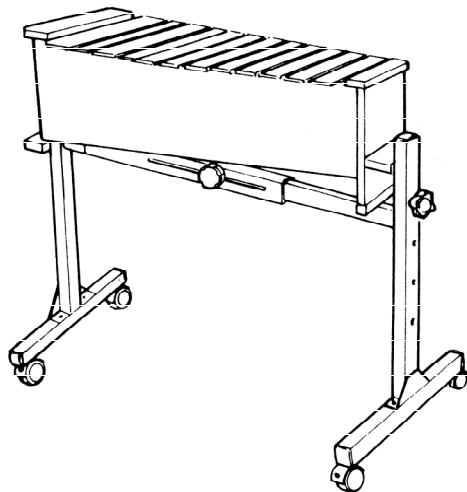
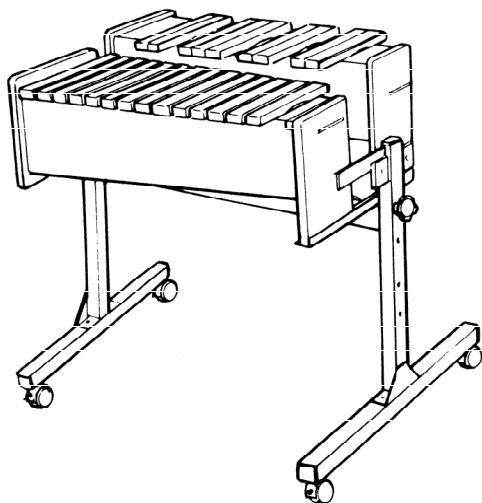


DKP-105 DKP-108 組立説明図

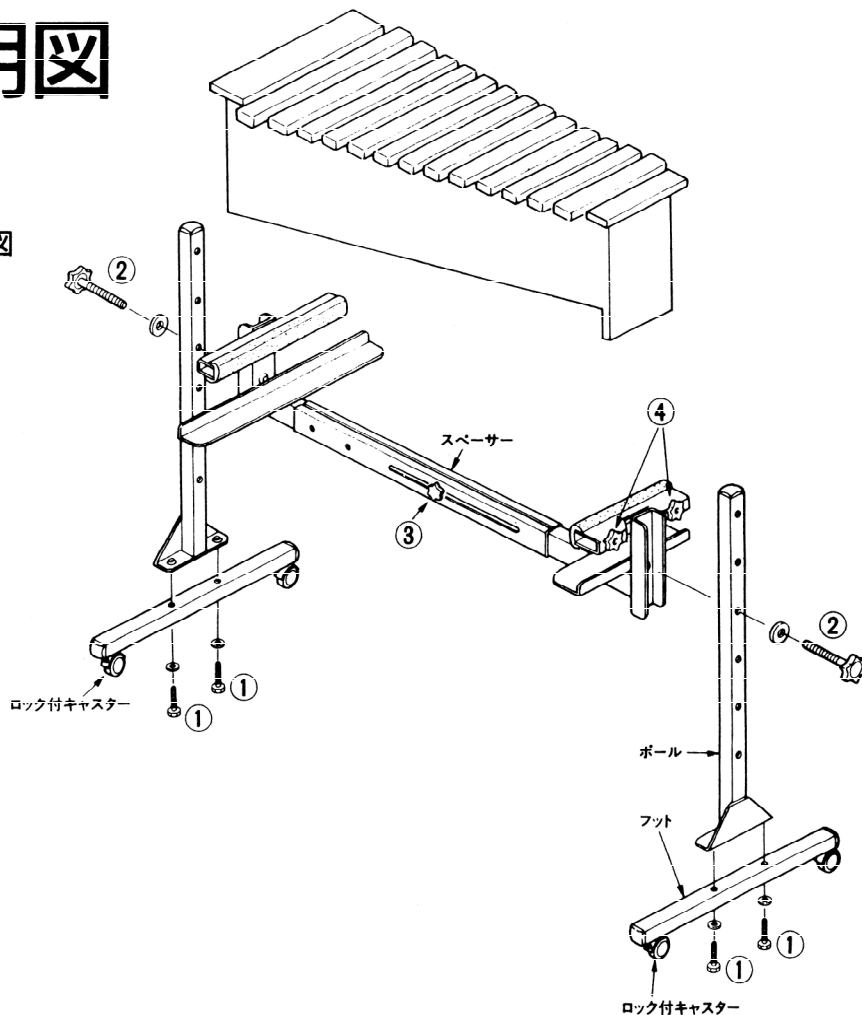
DKP-105にシングルボックスをセットした図



DKP-108にツインボックスをセットした図



バスのツインボックスをセットする場合は別売の補助プレートDKP-108Pが必要になります。



〈組立手順〉

- ① フットとボールを付属のスパナを使って取付けます。
(注)フットの向きはロック付キャスターが手前になります。
ボールの向きは三角プレートが外側になります。
- ② ボールとスペーサーを取付けます。
(注)適当な高さの孔を選んでください。
- ③ 楽器の大きさに合わせ、スペーサーの間隔を調節し、ネジをしっかりと締めます。
(注)左右のゴム部の間隔が楽器よりやや広がるようにしてください。
- ④ 楽器をセットし、ネジを押し付けて固定します。

使用上の注意

注意 この表示を無視した取り扱いをすると、傷害を負う可能性、または物的障害が発生する可能性が想定されます。

●ネジはしっかり締めてください

ネジはしっかり締めてください。万一ネジがはずれますと、転倒や落下などをして思わぬケガをする恐れがあります。

●キャスターに巻き込まれないようご注意ください

キャスターを指などで触れたり、製品の進行方向に足や手を置いたりしないでください。キャスターに巻き込まれたり、衝突したりして、ケガをする恐れがあります。

●衝撃を与えないでください

スタンドをぶつかけたり、倒したりしないでください。製品に傷をつけるだけでなく、破損の原因になります。

●不安定な場所に置かないでください

スタンドを不安定な場所に置かないでください。転倒をして思わぬケガをする恐れがあります。

●お手入れはやわらかい布で

お手入れはやわらかい布でカラ拭きしてください。アルコール・シンナー・ベンジン等は製品を痛めますので絶対に使用しないでください。

株式会社 鈴木楽器製作所

本社 〒430-0852 静岡県浜松市中区領家2-25-12 TEL (053) 461-2325

<http://www.suzuki-music.co.jp/>

インターネットでスズキホームページをご覧いただけます。
3102-1B-TYP-MM-043-C
00457-20014

IC-200 Instrument Cart Assembly Sheet

Please read these instructions completely before you assemble the stand. Make sure you have all the parts and open end wrench.

Assembly List & Identification

- | | |
|---------------------------------|-------------------------------------|
| A Vertical Legs (2) | F Large Knob Bolts (2) |
| B Base Bolts & Washers (4 each) | G Adjustable Instrument Support (1) |
| C Base Bolt Wrench (1) | H Width Adjustment Knob Bolt (1) |
| D Base Feet (2) | I Instrument Supports (2) |
| E Locking Casters (2) | J Small Knob Bolts (2) |
| | K Instrument Locking Device (1) |

1 Remove the (4) bolts (B) that are threaded into the bottom of the vertical legs (A) and reinstall them through the holes provided in the base feet (D). Tighten the bolts with the wrench (C) provided. Be sure both locking casters (E) are facing front.

2 Remove the larger knob bolts (F) from the adjustable instrument support (G) and reinstall them through the vertical legs at the height you have selected for your instrument. Tighten them by hand only.

3 Loosen the width adjustment knob bolt (H) and widen the instrument stand to fit your instrument. Hand tighten the knob bolt when the instrument base is centered and firmly aligned in the supports (I).

4 Hand tighten the small knob bolts (J) on the right side of the locking device (K) to secure the instrument firmly into the stand.

