

**SUZUKI** 10 Hole Harmonica Replacement Reed Plate Set  
**10ホールズハーモニカ交換用リードプレートセット**

□ 内容物 / Contents

- ・ 交換用上リードプレート (Replacement Upper reed plate) ... × 1
- ・ 交換用下リードプレート (Replacement Lower reed plate) ... × 1
- ・ リードプレート取付ネジ (Tapping screws) ... × 数本  
(required number)

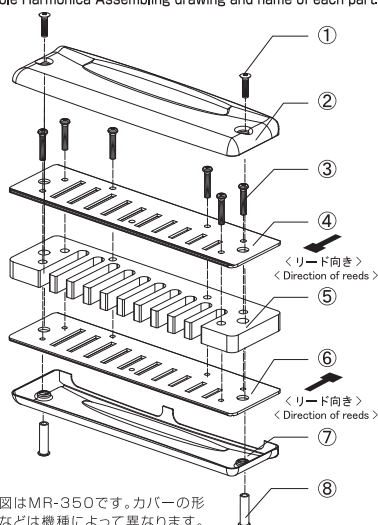
※ RP-300は必要ないため付属されません。  
(Screws for RP-300 are not included, as not required.)

□ 取り付けの際のご注意 / Attention

- ・ リードプレートには上・下2種類あり、裏面例図において上リードプレート④はリードのアタマが手前に、下リードプレート⑥は奥に位置します。
- ・ 機種によって部品や部品点数が異なりますので分解する前にネジの取り付け位置・数などを確認し、部品がなくならないよう注意してください。
- ・ リードプレート取付ネジは交換用に付属されていますが機種によって種類や数が異なります。
- ・ 取付ネジは強く締めすぎると壊れる可能性がありますので、強く締めすぎないように注意してください。
- ・ 分解及び取り付け時にリードを痛めないよう取扱いに注意してください。組立は空気漏れが無いよう汚れカスなどを除去し隙間無く組み立てることが重要です。
- ・ There are two types of reed plates as mentioned above. Please refer to the drawing overleaf and pay attention to the direction of the reeds on the plates when you fix them to the comb.
- ・ Numbers of parts are different depending on the model, so please check the fixing position, number of parts, etc. while you disassemble your harmonica. Also, please pay close attention, so as not to lose any parts.
- ・ Number of attached screws is different depending on the model.
- ・ Be careful not to tighten screws too much, which can cause damage.
- ・ Make sure not to damage the reeds while disassembling and assembling your harmonica.
- ・ It is important to fix the reed plates to the comb properly and clean off any dirt, to avoid air leakage.

□ 10ホールズハーモニカの組立図と各部の名称

10 Hole Harmonica Assembling drawing and name of each part.



※ 例図はMR-350です。カバーの形状などは機種によって異なります。  
 ※ The drawing shows MR-350 model. Cover shape is different depending on the model.

- ① カバー取付ネジ / Screw for cover plate
- ② 上カバー / Cover plate
- ③ リードプレート取付ネジ / Screw for reed plate
- ④ 上リードプレート / Upper reed plate
- ⑤ 本体 / Comb
- ⑥ 下リードプレート / Lower reed plate
- ⑦ 下カバー / Cover plate
- ⑧ カバー取付ナット / Nut for cover plate

株式会社 鈴木楽器製作所

〒430-0852 浜松市中区領家 2-25-12 TEL.053-461-2325  
 SUZUKI MUSICAL INST. MFG. CO.,LTD.

00457-10071v2.0 7107-1B-APR-MM-170-A