

# ステンレス製クランプ

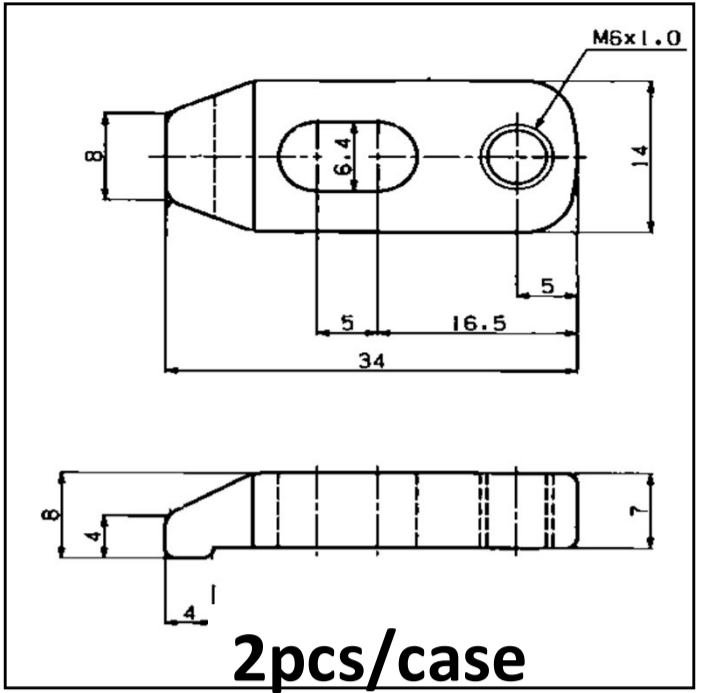
小物  
ワーク

治具立  
に

M6



|       |        |      |
|-------|--------|------|
| 型式    | ①K-34  |      |
| 使用ボルト | M6     |      |
| 寸法    | 全長:    | 34mm |
|       | 幅:     | 14mm |
|       | 厚:     | 7mm  |
| 材質    | SU303  |      |
| 定価    | ¥6,600 | 2個入  |



M6仕様でコンパクトなステンレス製ミニクランプです。  
治具立にてご活用ください

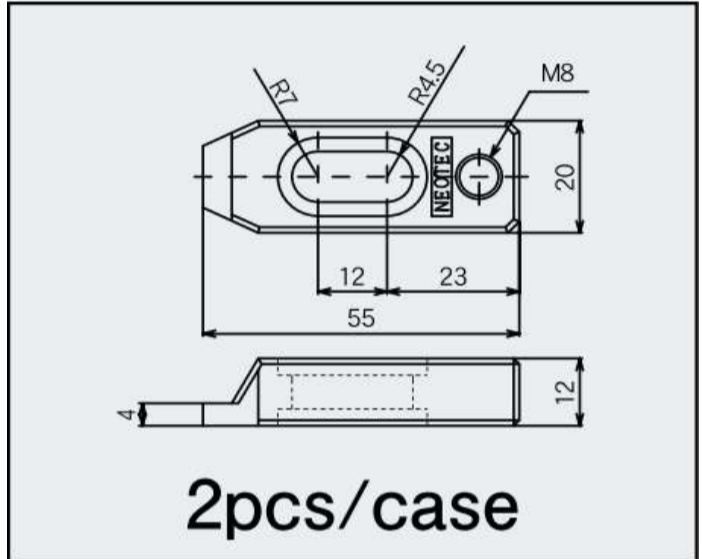
中物  
ワーク

焼入

M8



|       |               |      |
|-------|---------------|------|
| 型式    | ②K-55         |      |
| 使用ボルト | M8            |      |
| 寸法    | 全長:           | 55mm |
|       | 幅:            | 20mm |
|       | 厚:            | 12mm |
| 材質    | SU403(HRC50°) |      |
| 定価    | ¥8,600        | 2個入  |



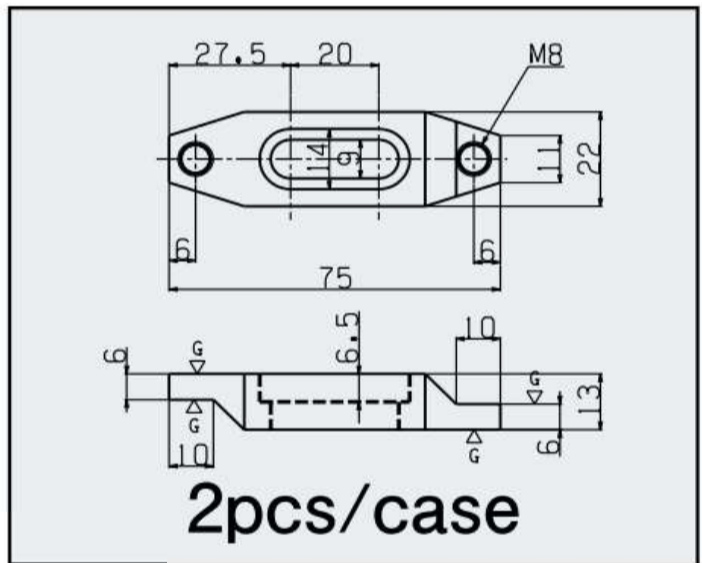
大物  
ワーク

焼入

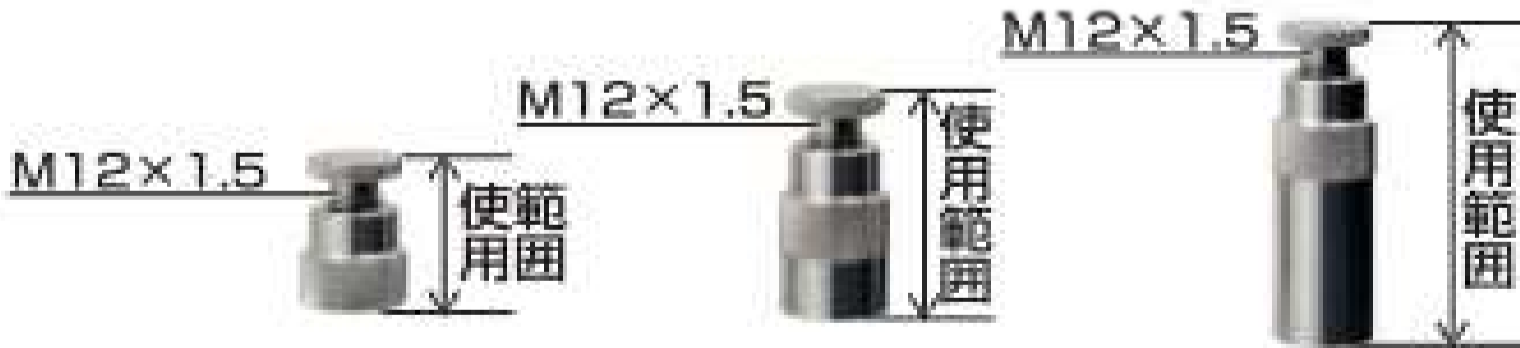
M8



|       |               |      |
|-------|---------------|------|
| 型式    | ③K-75         |      |
| 使用ボルト | M8            |      |
| 寸法    | 全長:           | 75mm |
|       | 幅:            | 20mm |
|       | 厚:            | 13mm |
| 材質    | SU403(HRC50°) |      |
| 定価    | ¥8,800        | 2個入  |



## ②ステンレス製スクリージャッキ



型式

J-25

J-37

J-61

使用範囲

25mm~37mm

37mm~61mm

61mm~109mm

定価

¥9,000 (税抜) 2個入

¥10,000 (税抜) 2個入

¥13,000 (税抜) 2個入